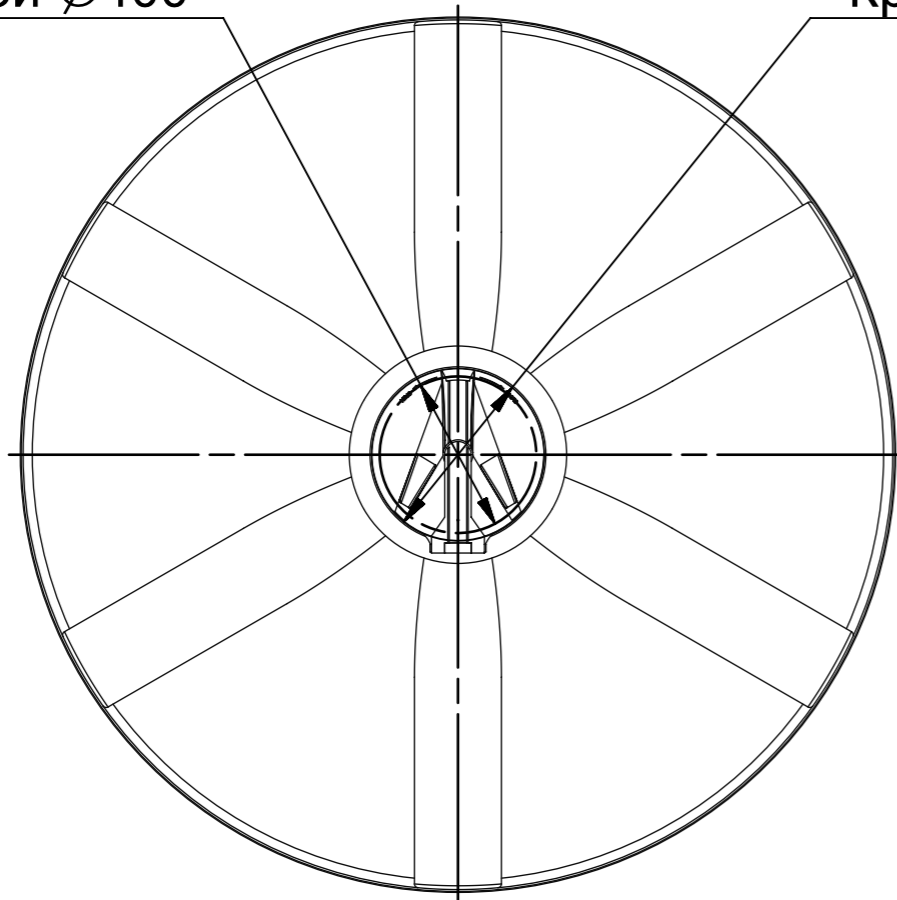


Проходной $\varnothing 400$

Крышка $\varnothing 450$



						Литера	Масса	Масштаб
Изм.	Лист	№ докум.	Подп.	Дата	V 8000 КАС			1:20
Разраб.								
Пров.								
Т.контр.								Лист
					Polimer Group			

Индв.№ подл.	Подпись и дата
Взамен инв. №	Индв.№ дубл.
Подпись и дата	Подпись и дата